

人工电源网络 (LISN)

- ❖ EM5040E (9kHz-30MHz/16A)
- ❖ EM5040A (9kHz/150kHz-30MHz, 16A)
- ❖ EM5040B (9kHz/150kHz-30MHz, 16A,带共模差模)
- ❖ EM5040C (100kHz-200MHz/100A)



前 言

为安全使用本机器，避免对人身造成伤害和设备损失，请用户仔细阅读本说明书，而且必须严格遵守以下安全注意事项。因违反本注意事项而造成的人身造成伤害和设备损失，本公司概不负责。说明书中，注释将用以下的符号进行区分。



该符号表示对人体和机器有危害，必须参照说明书操作。

警告

在错误操作的情况下，用户有受伤的危险。为避免此类危险，记载了相关的注意事项。

注意

错误操作时，用户有受轻伤和物质损害的可能。为避免此类情况，记载了相关的注意事项。

Note

记载着使用该机器时的重要说明。



该产品是按国际通行的 EMC 标准设计的，因此原理上会存在较大的对地漏电流。如接地不良可能会造成严重的触电事故甚至伤亡。因此，本公司要求用户：

- ◆ 必须保证仪器良好接地（在侧面和后面各有接地点）。
- ◆ 很多用户的用电环境存在接地不良的情况，而用户自己并不了解。这种情况很危险，因此本公司要求用户必须安装隔离变压器作为双重保障。用户可以在市面上自行购买。也可以使用本公司容量为 0.9kVA 的隔离变压器 EM5060。该产品可以满足大部分小功率测试需求。
- ◆ 使用过程中不要打开外壳和试图接线。也不要潮湿或有易燃易爆物品的地方使用。使用前保证仪器表面的干燥和清洁。
- ◆ 确保产品在额定电压额定电流范围内使用。
- ◆ 如果产品出现问题，请及时与我公司联系。请不要擅自打开外壳进行维修，以免发生意外。

1. 概 述

EM5040E/5040A/5040B 人工电源网络是一款 $(50\mu\text{H}+5\Omega) \parallel 50\Omega$ V 型 LISN (Line Impedance Stable Network)。该产品能在 9kHz—30MHz 射频范围内为被测试设备端子和参考地之间提供稳定的阻抗, 同时又将来自电网的无用信号与测量电路隔离开, 仅将被测试设备的干扰电压耦合到测量接收机的输入端。该产品的性能符合 CISPR16-1-2:2006 标准要求, 适用于单相设备传导骚扰电压测量。标准的 BNC 输出接口和 50 欧姆输出阻抗, 可匹配任何厂家的接收机、频谱仪等测量设备; 产品自带模拟手功能, 可模拟手持式设备测量。

EM5040E 是一款标准的人工电源网络。**EM5040A** 在此基础上增加了一个限幅器 (有 10dB 衰减) 和一个可选的 150kHz 高通滤波器。用户可以根据相应标准选择低端频率从 9kHz 还是 150kHz 开始。产品内置的瞬态限幅器可以有效保护接收机或频谱仪不会因为大信号损坏。用户可以把 EM5040A 直接安全地连接到以上设备, 不需要另外购买限幅器。

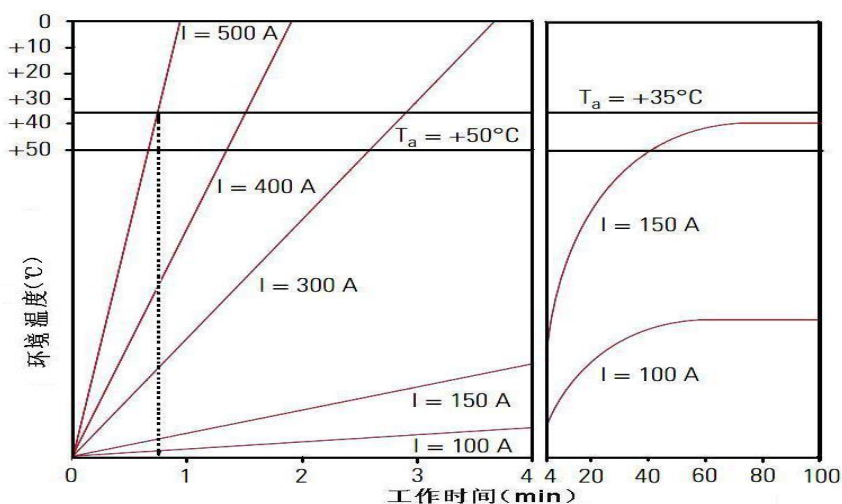
EM5040B 在 EM5040A 的基础上增加了测量共模和差模干扰的功能, 为电磁兼容的整改尤其是 EMI 滤波器的测试提供有针对性的指导。

EM5040C 人工电源网络是一款单线 $(5\mu\text{H}+1\Omega) \parallel 50\Omega$ LISN (Line Impedance Stable Network)。该产品能在 100kHz~200MHz 射频范围内为被测试设备端子和参考地之间提供稳定的阻抗, 同时又将来自电网的无用信号与测量电路隔离开, 仅将被测试设备的干扰电压耦合到测量接收机的输入端。其性能符合 VDE0876 第一部分 (车载电源系统)、VDE0879 第二部分、CISPR16-1-2 (低阻抗供电)、CISPR25 和 EMC 指令 95/94/EG、DIN40839、ISO7637 以及 MIL-STD-462、MIL-I-6181D、MIL-E-55031、DEF STAN59-41 和 DO 160。

2. 电气规格

	EM5040E	EM5040A	EM5040B	EM5040C
频率范围	9kHz~30MHz			100kHz~200MHz
电路形式	(50uH+5Ω) 50Ω V型			(5uH+1Ω) 50Ω
测量线路相数	单相两线 L/N1			单线
交流电压/频率范围	0~264VAC / 50~60Hz ±5%			0~250VAC / 0~400Hz
直流电压范围	0~375V DC			0~600V
电源输出口	德标电源插座			M8 螺栓
输出电流	额定 16A			额定 100A 短时最大电流 (<30s) 500A
保护接地方式	侧面金属面板接地 后面板 4mm 蝶形螺栓接地			2*M8 螺栓 底层金属面板(用螺丝将其固定在地平面上)
输出端接口	标准 50Ω BNC female,			标准 50Ω N female
模拟手功能	有			无
输出信号滤波器	无	高通滤波器 9kHz/150kHz 可选		无
输出信号限幅器	无	衰减系数-10dB 限制阈值 130dBuV		无
输出信号共模和差模分离	无	无	增加 CM/DM 2 个输出口	无
工作温度范围	0℃~45℃			
存储温度	-20℃~70℃			
安全标准	符合 EN61010-1			
尺寸	338mm (长) x237mm(宽)x133mm (高)			322mm (长) x122mm(宽)x128mm (高)
重量	5kg	5.25kg		1.8kg

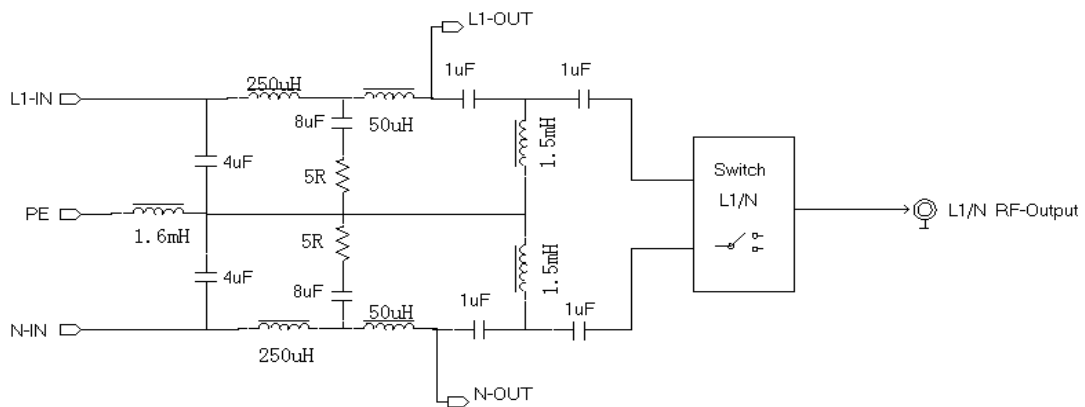
EM5040C 在不同工作电流与不同环境温度下的最大工作时间



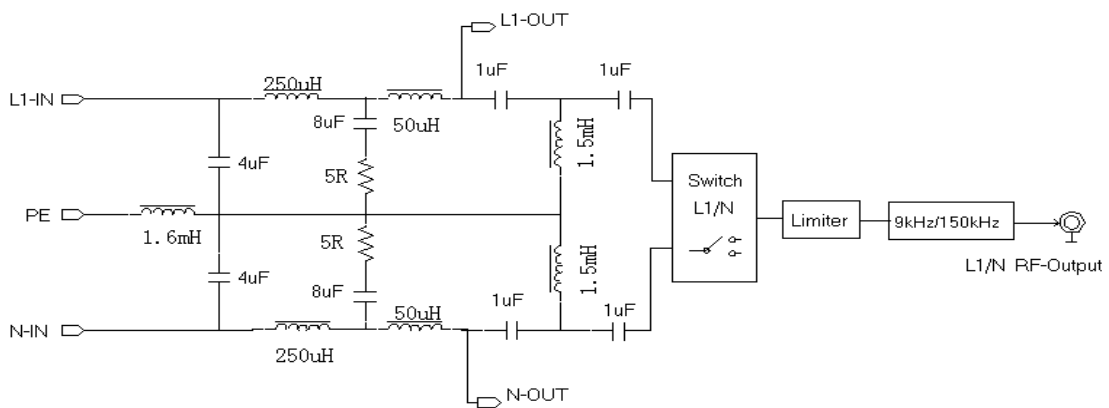
3. 基本原理

EM5040E/5040A/5040B 的 V 型人工电源网络部分是完全相同的。所不同的是后续信号处理部分。
EM5040E 只有基本的 V 型人工网络部分。为了保护后级设备, 推荐增加限幅器, 可选用本公司 EM5010A。

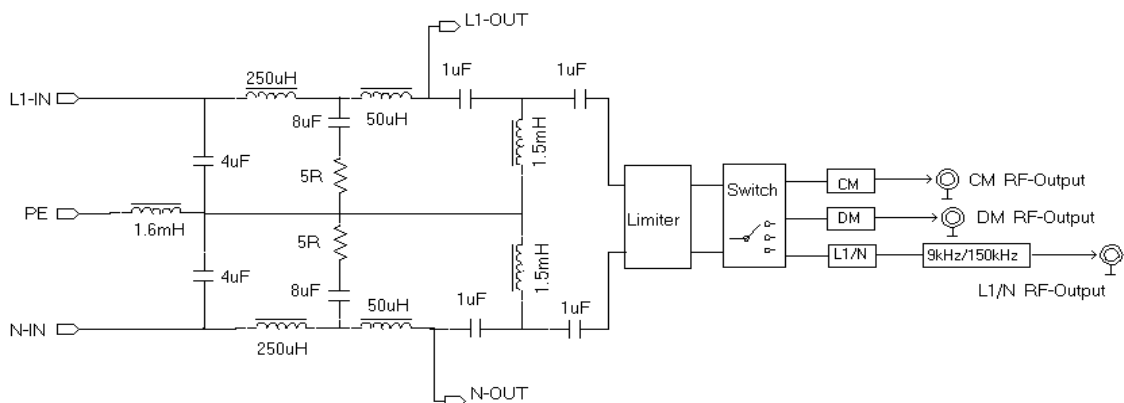
EM5040E 原理如下图:



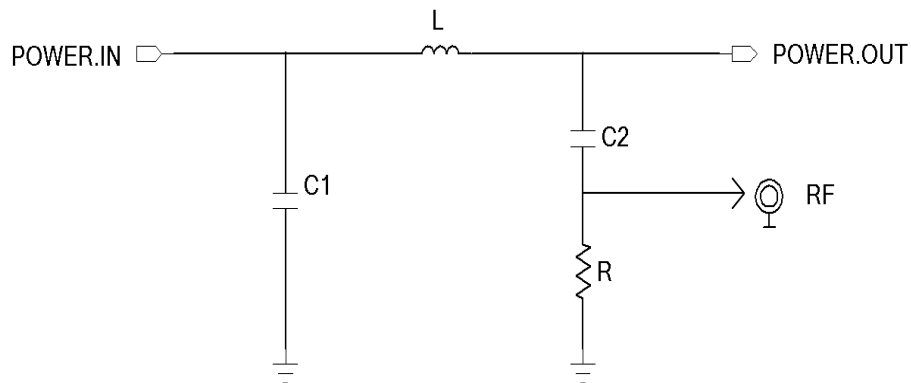
EM5040A 在此基础上增加了一个限幅器 (有 10dB 衰减) 和一个可选的 150kHz 高通滤波器。如下图:



EM5040B 在 EM5040A 的基础上增加了测量共模和差模电压的功能。如下图:

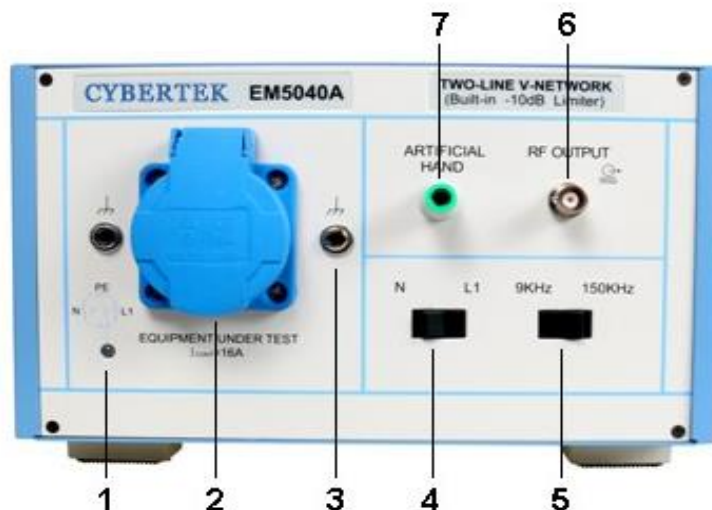


EM5040C 单线 V 型人工电源网络如下图



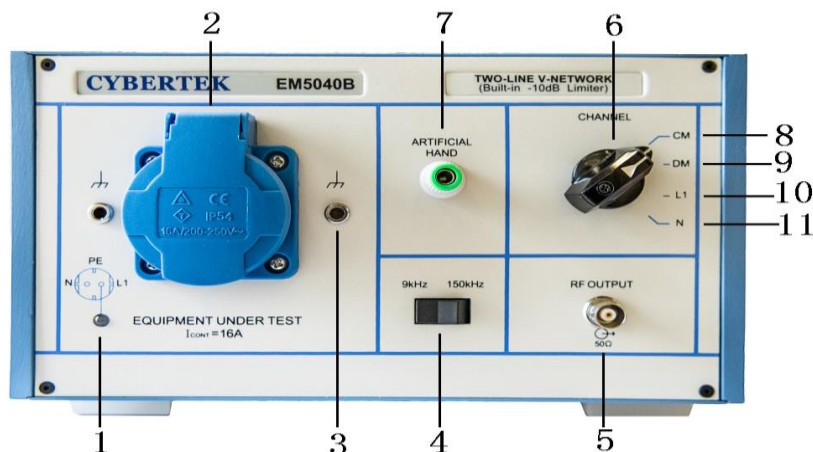
4. EM5040E/5040A/5040B/5040C 产品介绍

4.1 EM5040E/5040A 前面板说明



- ❖ **1 (L1 指示灯)**: 当供接入电源时, 该指示灯点亮, 为蓝色。
- ❖ **2 (被测设备 (EUT) 供电接口)**: 本仪器的电源接口为德标。同时产品的附件中为客户标配国标转接头。
- ❖ **3 (参考地 (Reference Ground) 接口)**: 4mm 插孔, 用于连接被测设备接地端子。
- ❖ **4 (N、L1)**: 被测相线选择开关。
- ❖ **5 (9kHz/150kHz 开关)**: 滤波器选择开关。**EM5040E 无此功能**
- ❖ **6 (RF OUTPUT 输出接口)**: 标准的 BNC 射频输出口, 用于连接接收机或频谱仪。因为 EM5040A 的内部附加了一个 10dB 衰减的瞬态限幅器, 所以接收机要设置相应的修正系数。EM5040E 没有此功能。
- ❖ **7 (ARTIFICIAL HAND 模拟手功能)**: 该功能模拟人手接触手持式工具金属部分的实际影响效果。是由 510 欧姆电阻和 220pF 网络组成。4mm 插孔端子, 实际应用中, 该端子连接手持式设备人手接触的金属部分。

4.2 EM5040B 前面板说明



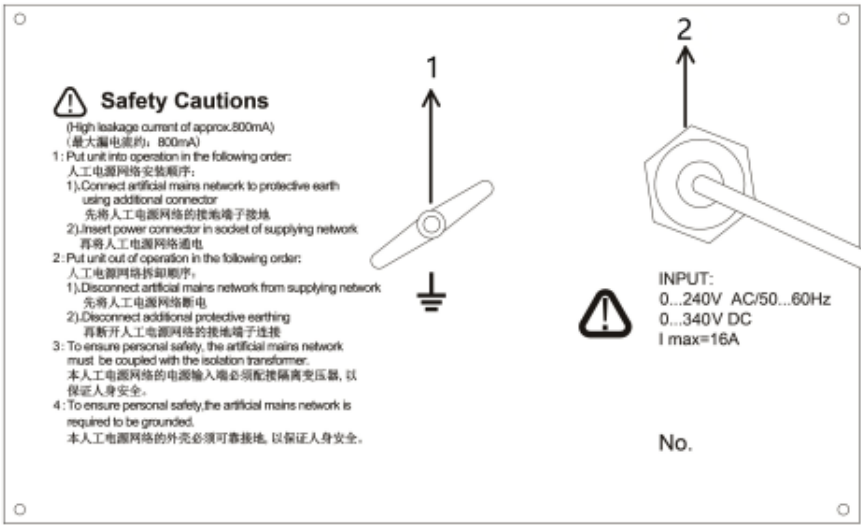
- ◇ 1 (L1 指示灯): 当接入电源时, 该指示灯点亮, 为蓝色。
- ◇ 2 (被测设备 (EUT) 供电接口): 本仪器的电源接口为德标。同时产品的附件中为客户标配了国标转接头。
- ◇ 3 (参考地 (Reference Ground) 接口): 4mm 插孔, 用于连接被测设备接地端子。
- ◇ 4 (9kHz/150kHz 开关): 滤波器选择开关。
- ◇ 5 (RF OUTPUT 射频输出接口): 标准的 BNC 射频母座, 该接口用于连接接收机。
- ◇ 6 (转换开关): 分别将 CM、DM、L1、N 输出信号切换到的 RF OUTPUT 端口。
- ◇ 7 (ARTIFICIAL HAND 模拟手功能): 该功能模拟人手接触手持式工具金属部分的实际影响效果。是由 510 欧姆电阻和 220pF 网络组成。4mm 插孔端子, 实际应用中, 该端子连接手持式设备人手接触的金属部分。
- ◇ 8 (CM 射频共模输出档): 输出电压 $V_{out}=(V_n+V_l)/2-10dB$ 。已固定接入 10dB 衰减器, 接收机要相应修正衰减系数。
- ◇ 9 (DM 射频差模输出档): 输出电压 $V_{out}=(V_n-V_l)/2-10dB$ 。已固定接入 10dB 衰减器, 接收机要相应修正衰减系数。
- ◇ 10 (L1 相射频输出档): 内部已固定接入 10dB 衰减的瞬态限幅器, 接收机要相应修正衰减系数。
- ◇ 11 (N 相射频输出档): 内部已固定接入 10dB 衰减的瞬态限幅器, 接收机要相应修正衰减系数。

4.3 EM5040E/5040A/5040B 侧面金属接地板和后面板说明

侧面金属接地板供保护接地

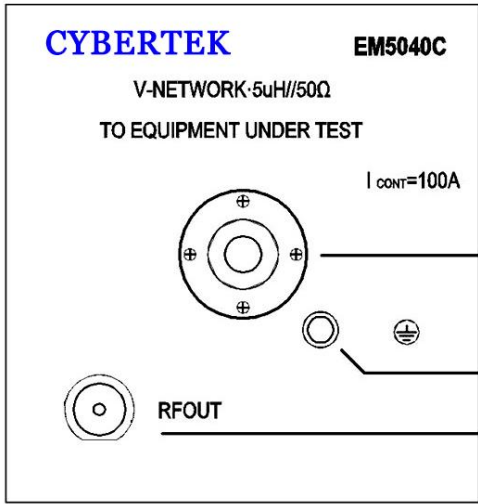


后面板说明

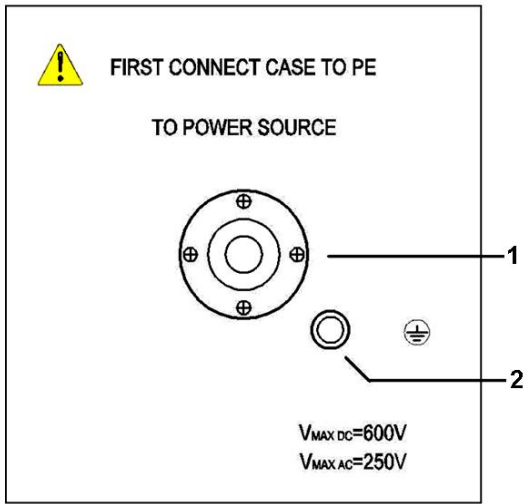


- ✦ 1 接地端子: 该端子尺寸为 4mm 蝶形螺栓, 仅供接地保护, 不应用到参考地。
- ✦ 2 电源输入端: 主要为被测设备供电。

4.4 EM5040C 前后面板说明



前面板



后面板

- | | |
|--------------------------------|---------------------------|
| 1) 被测设备 (EUT) 供电接口: 被测设备电源输入接口 | 1) 电源输入端: 电源供电输入接口 |
| 2) 接地端子: 该螺栓尺寸为 8mm, 供接地保护 | 2) 接地端子: 该螺栓尺寸 8mm, 供接地保护 |
| 3) 输出接口: 骚扰信号输出接口, N 型母头 | |

EM5040C 的底层金属面板是参考地, 可以用螺丝将其固定在实验室的地平面上。

5. 传导测试测试平台搭建



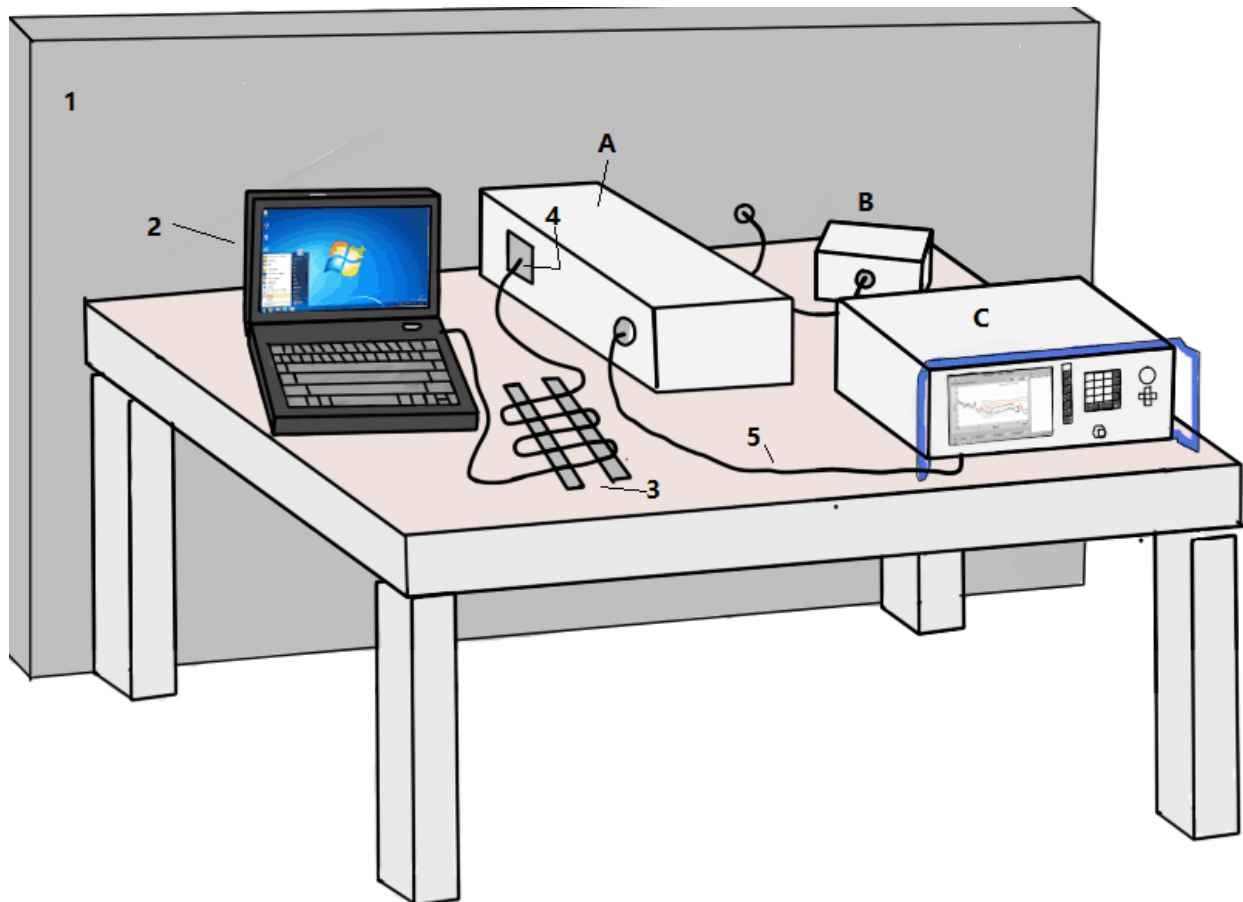
请仔细阅读说明书，了解安全方面知识，按照正确步骤测量。

该产品是按国际标准的设计的，因此原理上会存在较大的对地漏电流，如接地不良可能会造成严重的触电情况甚至伤亡。因此，本公司要求用户：

- ◇ 必须保证仪器良好接地（在侧面和后面各有接地点）。
- ◇ 必须安装隔离变压器作为双重保障。

本公司容量为 0.9kVA 的隔离变压器 EM5060 可满足大部分测试需求。

- ◇ 使用过程中不要打开外壳和接线，不要在潮湿，有易燃易爆物品的地方使用。使用前保证仪器表面的干燥和清洁。
- ◇ 确保产品在额定电压额定电流范围内使用。
- ◇ 如果产品出现问题，请及时与我公司联系。请不要擅自打开外壳进行维修，以免发生意外。



项目	说明
1	至少 2mx2m 的金属板
2	被测设备 (EUT)
3	供电线长度超过 1m 情况下的折叠方式
4	被测设备供电接口
5	输出屏蔽线
A	人工电源网络
B	隔离变压器
C	接收机

6. EM5040B 共模差模分离技术的应用

开关电源的传导干扰信号，均可用差模和共模信号来表示。差模干扰是火线与零线之间产生的干扰，共模干扰是火线或零线与地之间的产生的干扰。设 L/N 上的干扰信号 VL 和 VN，而这个信号可以看成有共模电压 VC 和差模电压 VD 合成的。

$$V_L = V_C + V_D$$

$$V_N = V_C - V_D$$

抑制差模干扰信号和共模干扰信号普遍有效的方法就是在开关电源输入电路中加装电磁干扰滤波器。而开关电源输入端采用的 EMI 滤波器是一种双向滤波器，是由电容和电感构成的低通滤波器，每一个元件对应的抑制干扰的功能是不同的。

下图是一个典型的二级 EMI 滤波器。

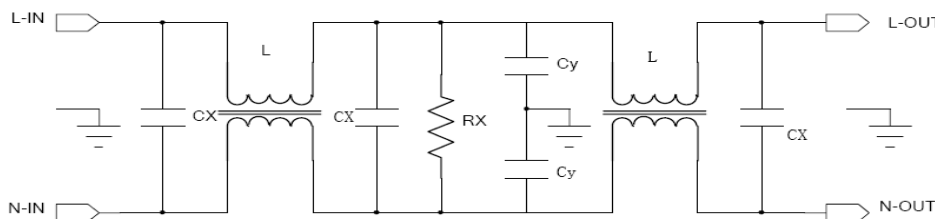
EMI 滤波器包括共模电感 L，差模电容 Cx 和共模电容 Cy。

L: 共模扼流圈对共模干扰有效对差模干扰无效。理论上讲电感量越大抑制效果越好，但电感的圈数多了会导致分布电容大，高频共模的抑制变差。

Cx: 差模电容通常先用金属膜电容，取值范围一般在 0.1~1uF。

Cy: 用于抑制较高频率的共模干扰信号，取值范围一般为 2200~6800pF。

Rx: 为 Cx 泄放电阻。



所以可以使用 EM5040B 来分析到底是共模或差模干扰的问题，有针对性地调整 对应的元件：共模电感 L，差模电容 C_x 和共模电容 C_y，达到完成整改的目的。

电源滤波器一般用来抑制 30MHz 以下频率范围的噪音，但对 30MHz 以上的辐射干扰也有一定的抑制作用。根据开关电源共模、差模干扰的特点，可以按干扰的分布大概划分为 3 个频段：150 kHz~500kHz 差模干扰为主；500kHz~5MHz 差模、共模干扰共存；5MHz~30MHz 共模干扰为主。

7. 装箱单

装 箱 单		
	EM5040E / 5040A / 5040B	EM5040C
人工电源网络	1 台	1 台
射频线	BNC(公) 2 米	N(公) 2 米
同轴 50 欧姆负载(CK-50A)	无	1 个
BNC 母头转 N 公头	1 个	2 个
德标转国标插座	1 个	无
L 型接地铝板	1 个	无
M4 螺丝	5 个	无
说明书	1 册	
保修卡	1 页	
检测报告	1 册	

MANYOUNG

深圳市迈昂科技有限公司

SHENZHEN MANYOUNG TECHNOLOGY CO., LTD.

深圳市宝安区西乡街道宝源路名优工业产品展示采购中心B座3楼B336

Tel: 18123690305

0755-86185757

Email: qi uai wen@manyoun g. com

Url: <http://www.manyoun g. com>